

## ARES

### 1. Zastosowanie:

Regulatory typu ARES są przeznaczone do regulacji prędkości obrotowej jednofazowych silników wentylatorowych. Sterowanie napięciem wyjściowym odbywa się poprzez regulację potencjometrem umieszczonym na obudowie. Sterowanie odbywa się poprzez regulację fazową.

### 2. Dane techniczne:

#### 2.1. Parametry elektryczne:

Typ	$U_{PRI}$ [V]	Zakres regulacji napięcia $V_{OUT}$ [ $V_{RMS}$ ]	Maksymalny prąd wyjściowy $I_{OUT}$ [A]
ARES 5	230	105-230	5,0
ARES 7	230	105-230	7,0
ARES 10	230	105-230	10,0

#### 2.2. Stopień ochrony obudowy: IP54

#### 2.3. Temperatura otoczenia: dopuszczalna +35°C

#### 2.4. Klasa izolacji: II + środki zapewniające ciągłość obwodów PE

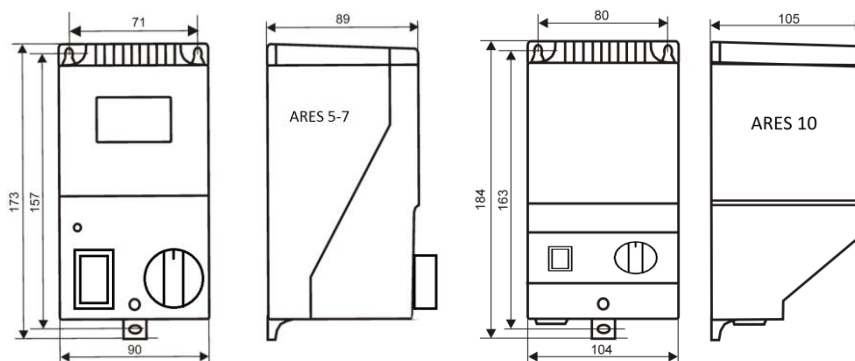
#### 2.5. Zabezpieczenie: Zabezpieczenie nadprądowe.

Izolacja między wejściem sterującym a obwodem wykonawczym 4kV

#### 2.6. Sterowanie: Potencjometr umieszczony na obudowie

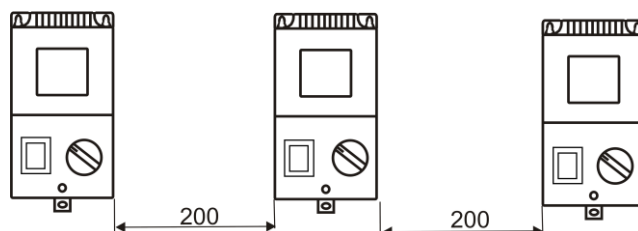
#### 2.7. Zgodność z normą: PN-EN 61000-6-2, PN-EN 61000-6-4

### 3. Wymiary:

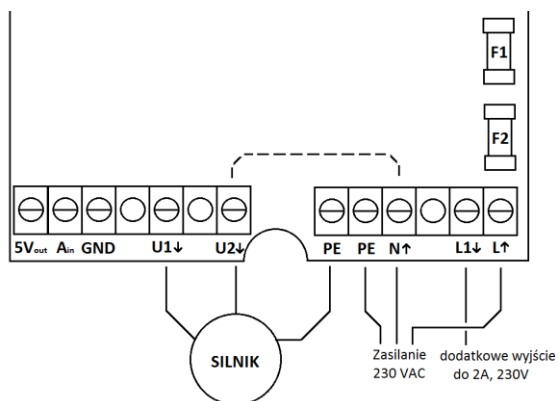


### 4. Instalacja:

- Zwrócić uwagę na dopuszczalną temperaturę otoczenia regulatora. Podczas pracy obudowa może być gorąca. Przy montażu kilku sztuk obok siebie, zaleca się zachowanie odstępów min 20cm.
- Montować w położeniu pionowym!
- Regulator przykręcić do powierzchni płaskiej (ściana itp.) za pomocą wkrętów.
- Otworzyć obudowę regulatora przez odkręcenie śruby pokrywy.
- Wprowadzić przewody przez przelotki (max. Przekrój przewodu 1,5mm<sup>2</sup>).
- Przyłączenia dokonać zgodnie z odpowiednim diagramem.
- Zabezpieczenia przed zwarciami umieścić w obwodzie zasilającym.

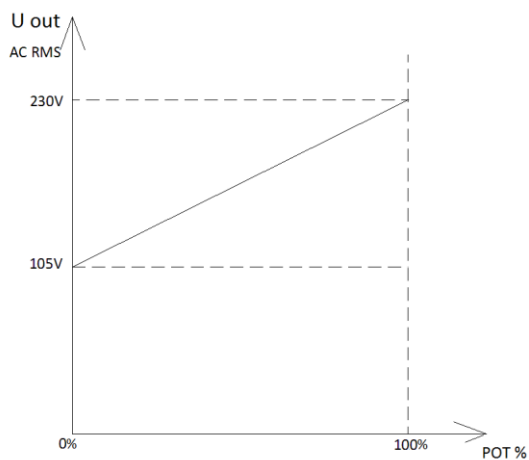


### 5. Schemat połączeń:



Typ	Bezpiecznik	
	F1	F2
ARES 5	F6,3A/250V	T2,0A/250V
ARES 7	F8,0A/250V	T2,0A/250V
ARES 10	F10,0A/250V	T2,0A/250V

### 6. Charakterystyka sterowania:



### 7. Zasady bezpieczeństwa:

- 7.1. Instalacji regulatora powinien dokonywać wykwalifikowany elektryk.
- 7.2. Instalacja regulatora pod napięciem grozi porażeniem.
- 7.3. Maksymalny prąd ciągły odbiornika nie może przekraczać prądu na jaki został zaprojektowany regulator.

### 8. Transport i składowanie:

Oryginalne opakowanie zastosowane przez producenta zapewnia bezpieczny dla regulatora transport oraz bezpieczne składowanie. Podczas składowania należy używać wyłącznie oryginalnego opakowania. Składować w temperaturze od -5°C do +50°C.

### ARES/T

#### 1. Zastosowanie:

Regulatory typu ARES/T są przeznaczone do regulacji prędkości obrotowej jednofazowych silników wentylatorowych. Sterowanie napięciem wyjściowym odbywa się automatycznie na podstawie różnicy temperatury zadanej i pomierzonej przez termistor. Regulator przeznaczony do układów grzewczych. Sterowanie odbywa się poprzez regulację fazową.

#### 2. Dane techniczne:

##### 2.1. Parametry elektryczne:

Typ	$U_{PRI}$ [V]	Zakres regulacji napięcia $V_{OUT}$ [ $V_{RMS}$ ]	Maksymalny prąd wyjściowy $I_{OUT}$ [A]
ARES/T 5	230	105-230	5,0
ARES/T 7	230	105-230	7,0
ARES/T 10	230	105-230	10,0

##### 2.2. Stopień ochrony obudowy: IP54

##### 2.3. Temperatura otoczenia: dopuszczalna +35°C

##### 2.4. Klasa izolacji: II + środki zapewniające ciągłość obwodów PE

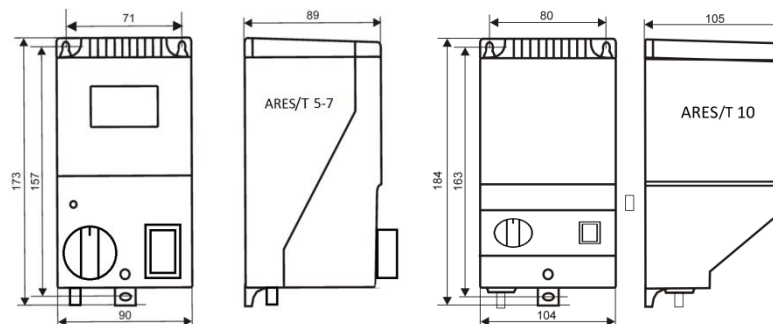
##### 2.5. Zabezpieczenie: Zabezpieczenie nadprądowe.

Izolacja między wejściem sterującym a obwodem wykonawczym 4kV

##### 2.6. Sterowanie: Potencjometr umieszczony na obudowie

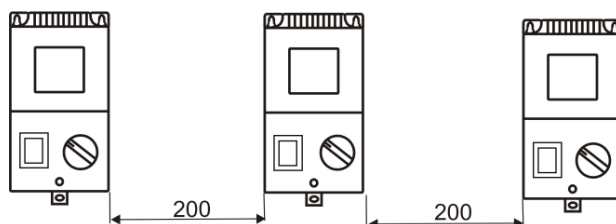
##### 2.7. Zgodność z normą: PN-EN 61000-6-2, PN-EN 61000-6-4

#### 3. Wymiary:

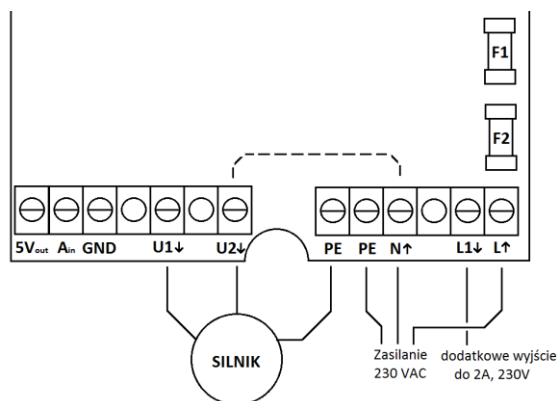


#### 4. Instalacja:

- Zwrócić uwagę na dopuszczalną temperaturę otoczenia regulatora. Podczas pracy obudowa może być gorąca. Przy montażu kilku sztuk obok siebie, zaleca się zachowanie odstępów min 20cm.
- Montować w położeniu pionowym!
- Regulator przykręcić do powierzchni płaskiej (ściana itp.) za pomocą wkrętów.
- Otworzyć obudowę regulatora przez odkręcenie śruby pokrywy.
- Wprowadzić przewody przez przelotki (max. przekrój przewodu 1,5mm<sup>2</sup>).
- Przyłączenia dokonać zgodnie z odpowiednim diagramem.
- Zabezpieczenia przed zwarciami umieścić w obwodzie zasilającym.

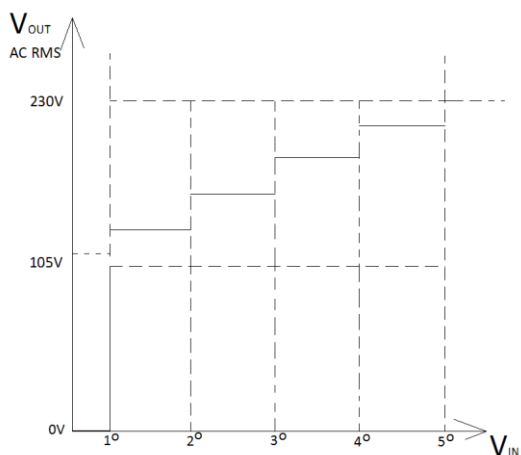


### 5. Schemat połączeń:



Typ	Bezpiecznik	
	F1	F2
ARES/T 5/2	F6,3A/250V	T2,0A/250V
ARES/T 7/2	F8,0A/250V	T2,0A/250V
ARES/T 10/2	F10,0A/250V	T2,0A/250V

### 6. Charakterystyka sterowania:



### 7. Zasady bezpieczeństwa:

- 7.1. Instalacji regulatora powinien dokonywać wykwalifikowany elektryk.
- 7.2. Instalacja regulatora pod napięciem grozi porażeniem.
- 7.3. Maksymalny prąd ciągły odbiornika nie może przekraczać prądu na jaki został zaprojektowany regulator.

### 2. Transport i składowanie:

Oryginalne opakowanie zastosowane przez producenta zapewnia bezpieczny dla regulatora transport oraz bezpieczne składowanie. Podczas składowania należy używać wyłącznie oryginalnego opakowania. Składować w temperaturze od -5°C do +50°C.