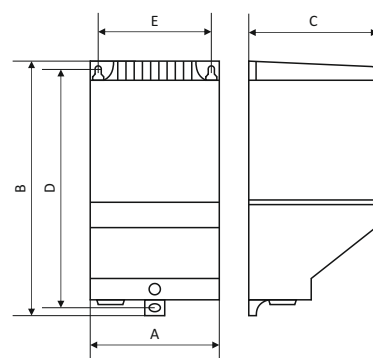


ARES 5 - 7; ARES 5/T - 7/T



ARES 10; ARES 10/T

Maksymalny prąd wyjściowy: **5; 7; 10A**
 Napięcie PRI: **230V 50/60Hz**
 Zakres napięć sterujących: **105 - 230V (+5%)**

Elektroniczne, mikroprocesorowe, tyrystorowe regulatory do bezstopniowej zmiany prędkości obrotowej jednofazowych silników wentylatorowych. Sterowanie odbywa się metodą fazową. Przeznaczone do montażu w instalacjach wentylacyjnych lub grzewczych. Wyposażone w podświetlany włącznik oraz potencjometr służący do płynnej zmiany prędkości wentylatora. Wykonanie w stopniu ochrony IP54. Poprzez zastosowanie wewnętrznego układu zasilającego dla części sterującej uzyskano izolację między wejściem sterującym a układem wykonawczym na poziomie 4kV co zwiększa bezpieczeństwo użytkownika. Regulatory ARES posiadają funkcję KickStart (Rozruch) polegającą na podawaniu napięcia maksymalnego przez pierwsze 10 sekund. Pozwala to na pewny start silnika ze stanu wyłączenia. Funkcjonalność regulatorów ARES została rozszerzona o wyprowadzenie pomocniczego wyjścia 230V AC o obciążalności do 2A. ARES/T z termostatem posiada potencjometr służący do zadawania temperatury, którą regulator utrzymuje poprzez odpowiedni dobór szybkości nawiewu.

Typ	Prąd	Zakres regulacji	Wymiary [mm]					Masa [kg]
	[A]		A	B	C	D	E	
ARES 5	5	105 - 230V	90	173	89	157	71	0,62
ARES 5/T	5	105 - 230V, 10 - 30°C	90	173	89	157	71	0,62
ARES 7	7	105 - 230V	90	173	89	157	71	0,62
ARES 7/T	7	105 - 230V, 10 - 30°C	90	173	89	157	71	0,62
ARES 10	10	105 - 230V	104	184	105	163	80	0,62
ARES 10/T	10	105 - 230V, 10 - 30°C	104	184	105	163	80	0,62