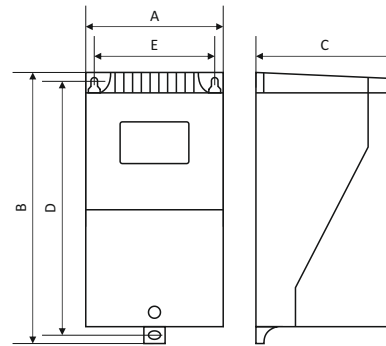


ARE 3,0N, ARE 5,0N



ARE 10,0N

Cechy:

- kick-start (pełne napięcie zasilania przez pierwsze 10 sekund),
- płynne sterowanie,
- sterowanie za pomocą potencjometru,
- sterowanie sygnałem 0-10VDC,
- dla jednofazowych silników prądu przemiennego,
- dla środowiska przemysłowego,
- możliwość ustawienia minimalnego napięcia wyjściowego,
- stopień ochrony obudowy IP44.

Opis:

Mikroprocesorowe, tyrystorowe regulatory prędkości obrotowej wentylatorów dla jednofazowych silników prądu przemiennego, wykorzystujące metodę fazową do sterowania. Zapewniają płynne sterowanie wentylatorami za pomocą potencjometru lub sygnału 0-10VDC. Wbudowana funkcja KickStart podaje pełne napięcie zasilania przez pierwsze 10 sekund, co gwarantuje poprawny i bezpieczny rozruch. Przeznaczone do zastosowań w środowisku przemysłowym, z możliwością ustawienia minimalnego napięcia wyjściowego.

Zastosowanie:

- rolnictwo - hodowla zwierząt,
- gastronomia,
- garaże podziemne.

Nr art.	Nazwa	Prąd		Zakres regulacji	Wymiary [mm]					Masa [kg]
		[A]	[V]		A	B	C	D	E	
17000-1383	ARE 3,0N	3	90 - 230	73	141	72,5	128	58	0,35	
17000-1384	ARE 5,0N	5	90 - 230	73	141	72,5	128	58	0,35	
17000-1385	ARE 10,0N	10	90 - 230	90	173	89	157	71	0,85	