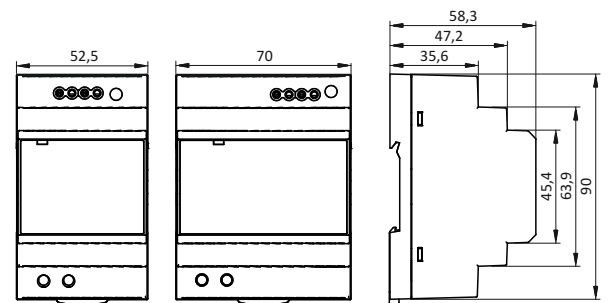


PSR 15 PSR 30



PSR 60 PSR 100

Power: **12 - 100W**  
 Input voltage: **85 - 264V AC 47/63Hz; 120 - 370V DC**  
 Output voltage: **5; 12; 15; 24; 48V**  
 Efficiency: **80 - 91% (typical)**

DIN rail mounted pulse power supplies designed for a wide range of applications including building automation, industrial control systems and mechatronic devices. These power supplies are characterized by high quality, low power consumption in no-load mode (<0.3W) and excellent EMC resistance (electromagnetic compatibility).

Manufactured in compliance with EN 55032, EN 55035, EN 61000-3-2, EN 61000-3-3, EN IEC 62368-1.

Type	Power	Output voltage	Current	Dimensions [mm]			Weight [kg]
	[W]	[V]	[A]	A	B	C	
PSR 01505	12	5	2,4	90	18	58,3	0,068
PSR 01512	15	12	1,25	90	18	58,3	0,068
PSR 01515	15	15	1	90	18	58,3	0,068
PSR 01524	15,2	24	0,63	90	18	58,3	0,068
PSR 01548	15,4	48	0,32	90	18	58,3	0,068
PSR 03005	15	5	3	90	35	58,3	0,129
PSR 03012	24	12	2	90	35	58,3	0,129
PSR 03015	30	15	2	90	35	58,3	0,129
PSR 03024	36	24	1,5	90	35	58,3	0,129
PSR 03048	36	48	0,75	90	35	58,3	0,129
PSR 06005	32,5	5	6,5	90	52,5	58,3	0,177
PSR 06012	54	12	4,5	90	52,5	58,3	0,177
PSR 06015	60	15	4	90	52,5	58,3	0,177
PSR 06024	60	24	2,5	90	52,5	58,3	0,177
PSR 06048	60	48	1,25	90	52,5	58,3	0,177
PSR 10012	85,2	12	7,1	90	70	58,3	0,260
PSR 10015	92	15	6,13	90	70	58,3	0,260
PSR 10024	92	24	3,83	90	70	58,3	0,260
PSR 10048	92,2	48	1,92	90	70	58,3	0,260